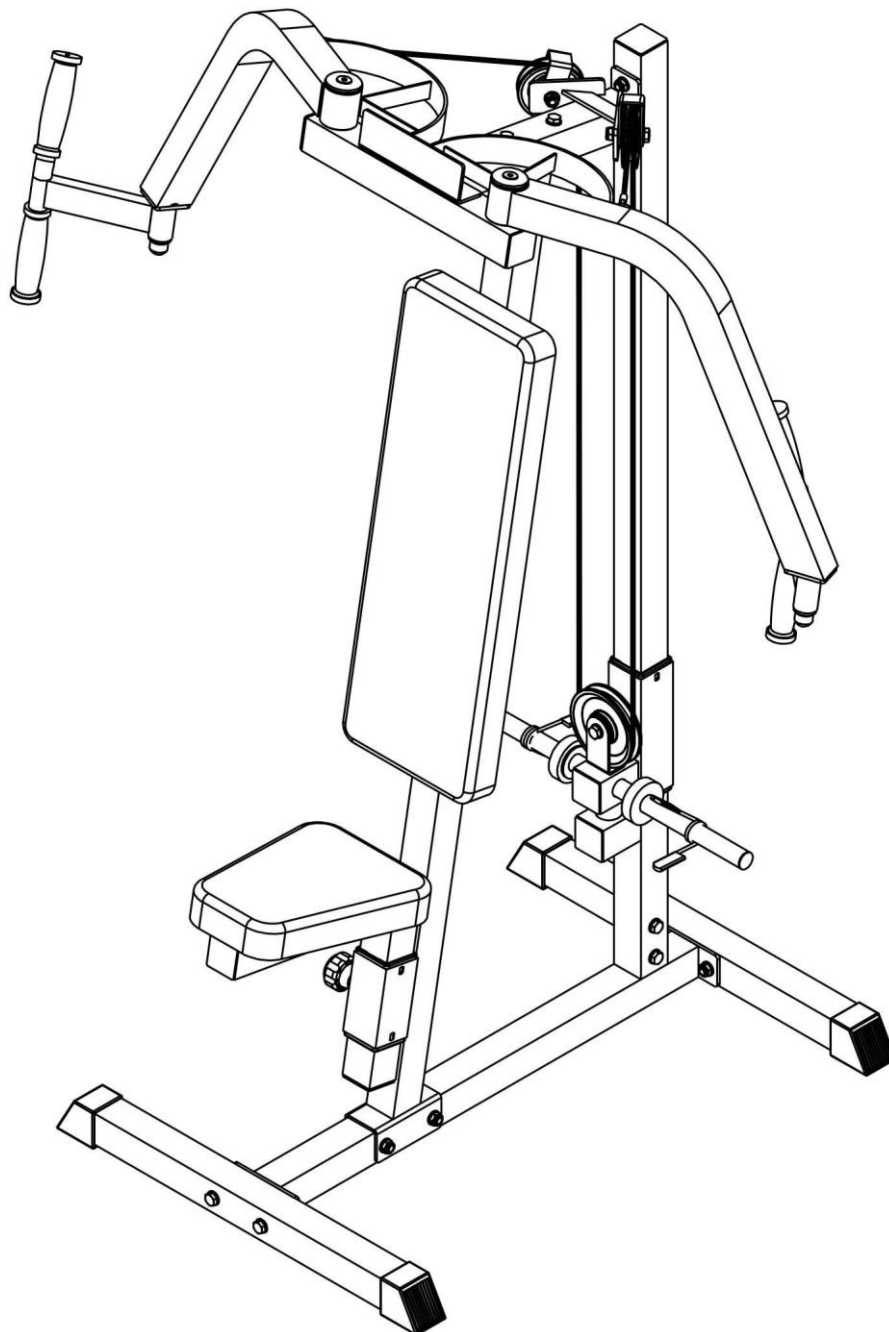




*Руководство пользователя*

# Силовой тренажёр Баттерфляй

DFC HM045



# Содержание

<b>Содержание</b> .....	<b>1</b>
<b>Меры предосторожности</b> .....	<b>2</b>
<b>Сборочный чертёж</b> .....	<b>3</b>
<b>Спецификация</b> .....	<b>4</b>
<b>Сборка</b> .....	<b>5-12</b>
<b>Инструкции по эксплуатации</b> .....	<b>13-14</b>
<b>Техническое обслуживание и ремонт</b> .....	<b>15</b>

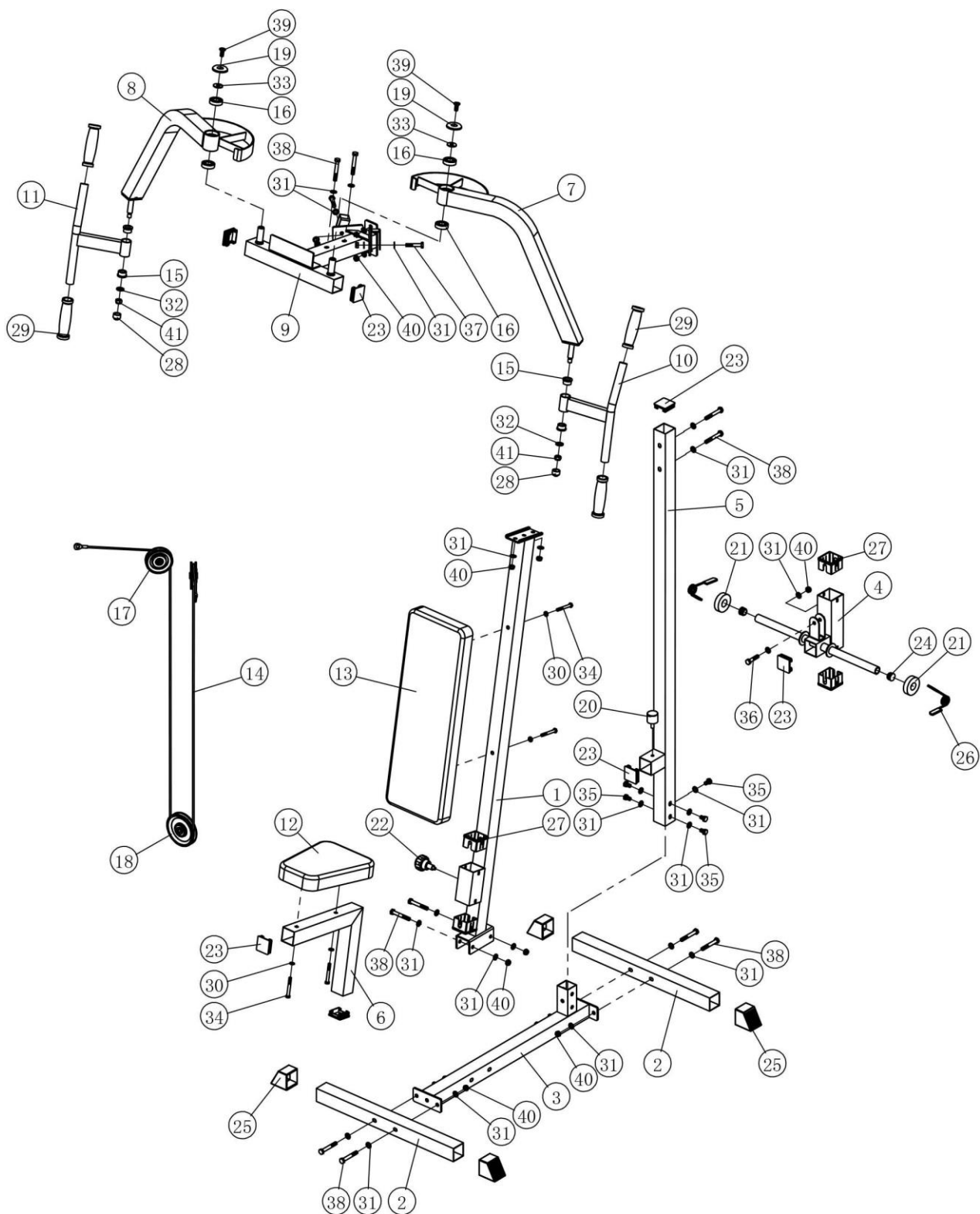
## *Меры предосторожности*

### **Безопасность прежде всего.**

Прежде чем приступить к занятиям на новом оборудовании, уделите время тому, чтобы убедиться, что вашей безопасности ничто не угрожает. Несоблюдение мер предосторожности, а также невнимательность во время тренировок может привести к несчастному случаю.

1. Ознакомьтесь со всеми инструкциями, указанными в руководстве, изучите предупредительные надписи на устройстве. Убедитесь, чтобы остальные пользователи тренажёра также были ознакомлены с рекомендациями по эксплуатации изделия и проведению тренировок. Информация может быть получена из данного руководства или у продавца оборудования.
2. Настоятельно рекомендуется сохранить данное руководство для дальнейшего использования. Все предупреждающие знаки, расположенные на тренажёре, должны быть читабельными. Поврежденные и пришедшие в негодность нужно заменить новыми. Для замены руководства пользователя и предупреждающих надписей обратитесь к продавцу.
3. Для сборки данного оборудования вам понадобится помощь второго человека.
4. Перед началом тренировок проконсультируйтесь с врачом.
5. Следите за тем, чтобы дети не находились без вашего присмотра в помещении, где стоит тренажёр.
6. Потертые/порванные кабели представляют опасность, и могут стать причиной травм пользователя. Периодически делайте проверку кабелей на предмет износа.
7. Держите руки и ноги подальше от движущихся частей тренажёра. Не надевайте свободную одежду, которая может быть затянута в тренажёр. Соберите волосы, чтобы они не мешали во время тренировки.
8. Не пытайтесь поднять вес больше, чем вы физически можете.
9. Регулярно осматривайте детали тренажёра на наличие повреждений или износа. В случае обнаружения неисправных частей, немедленно прекратите его использование. Замените неисправные части. Не используйте оборудование до тех пор, пока проблема не будет устранена.
10. Для сборки тренажёра воспользуйтесь **ГАЕЧНЫМ** и **ШЕСТИГРАННЫМ КЛЮЧАМИ**.

# Сборочный чертёж



## Спецификация

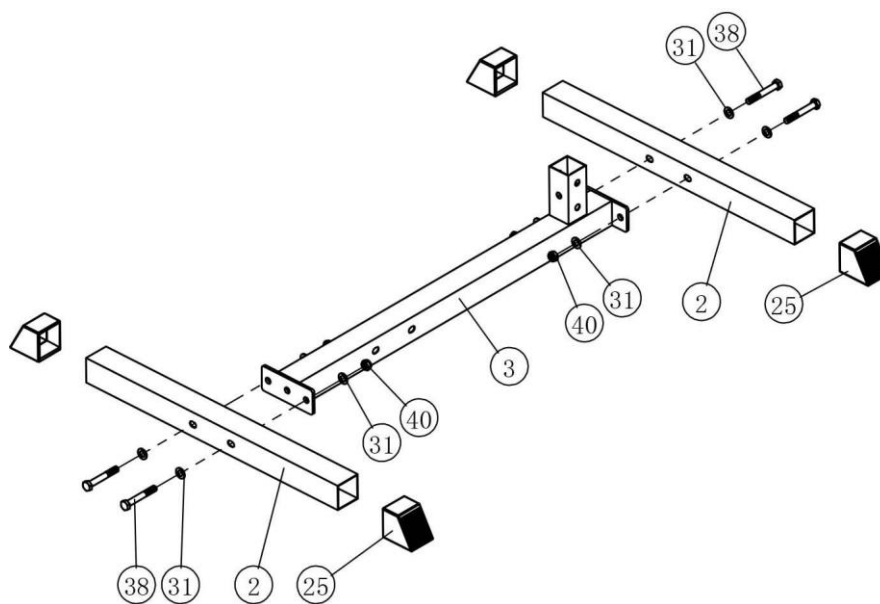
№	Наименование	Кол-во	№	Наименование	Кол-во
1	Главная стойка	1	22	Фиксатор	1
2	Главная опора	2	23	Квадратная заглушка 50*50	7
3	Главная рама	1	24	Заглушка Ф25	2
4	Регулируемая рама	1	25	Квадратная заглушка 50*50	4
5	Задняя стойка	1	26	Пружинный зажим Ф25	2
6	Регулятор положения сиденья	1	27	Муфта 60*60/50*50-42	4
7	Левый рычаг	1	28	Глухая гайка М12	2
8	Правый рычаг	1	29	Накладка Ф25*120	4
9	Держатель	1	30	Шайба Ф8	4
10	Левая рукоятка	1	31	Шайба Ф10	31
11	Правая рукоятка	1	32	Шайба Ф12	2
12	Сиденье	1	33	Большая шайба Ф10	2
13	Спинка	1	34	Болт с шестигранной головкой М8*65	4
14	Кабель	1	35	Болт с шестигранной головкой М10*16	5
15	Самосмазывающаяся втулка Ф16	4	36	Болт с шестигранной головкой М10*45	1
16	Подшипник 6004	4	37	Болт с шестигранной головкой М10*50	2
17	Шкив Ф90	2	38	Болт с шестигранной головкой М10*70	10
18	Шкив Ф114	1	39	Болт с потайной головкой М10*25	2
19	Декоративная заглушка	2	40	Нейлоновая контргайка М10	13
20	Амортизатор М10	1	41	Нейлоновая контргайка М12	2
21	Амортизатор Ф62*Ф26*16	2			

# Сборка

## Примечание:

1. Шайбы следует устанавливать по обе стороны болтов (под головкой болта и под гайкой), если в инструкциях не указано иное.
2. Во время сборки тренажёра затягивайте все болты вручную. После того, как тренажёр будет собран, надёжно затяните все соединения с помощью гаечного ключа.
3. Некоторые детали могут быть предварительно установлены на заводе.
4. Для сборки тренажера вам понадобится помощь второго человека.

## Шаг 1

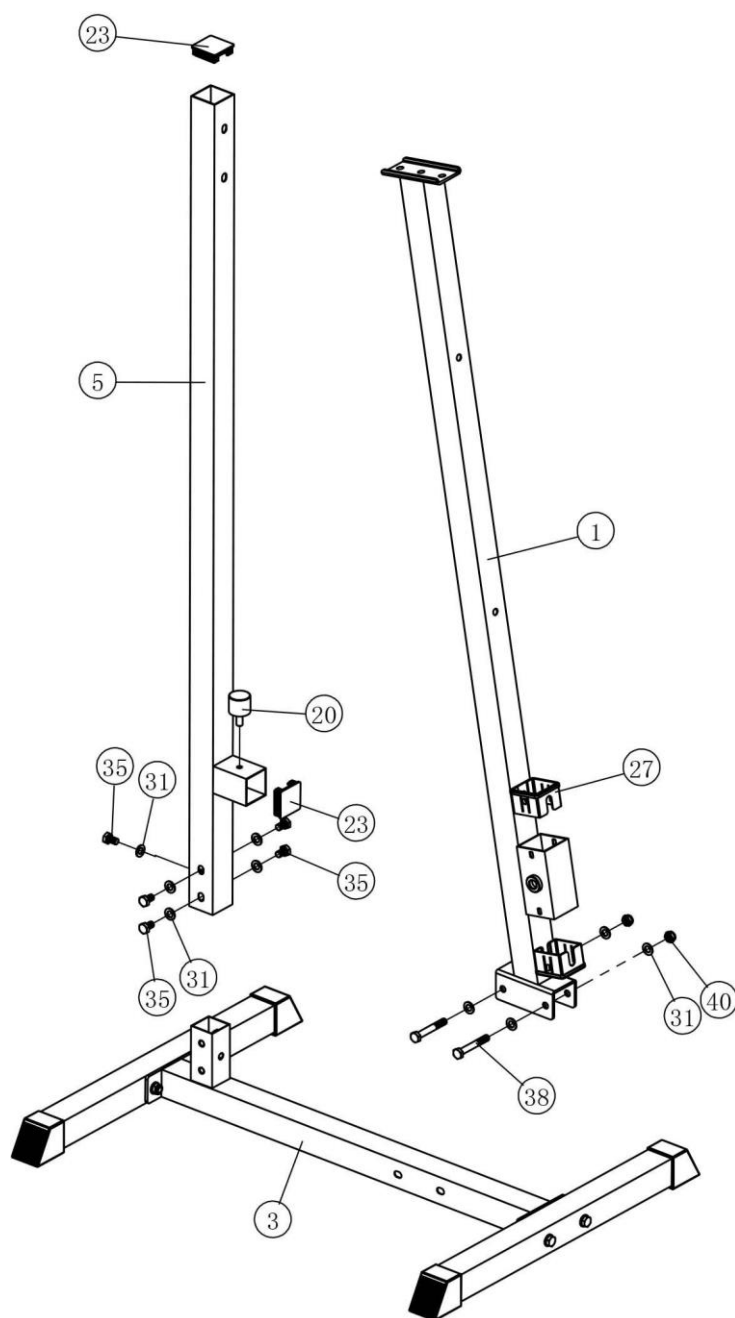


## Шаг 1

1. Установите квадратные заглушки (#25) на опоры (#2).
2. Подсоедините опоры (#2) к главной раме (#3) и закрепите полученную конструкцию при помощи двух болтов M10\*70 (#38), четырёх шайб ф10 (#31) и двух контргаек M10 (#40). Затяните все болты при помощи гаечного ключа.

# Сборка

## Шаг 2

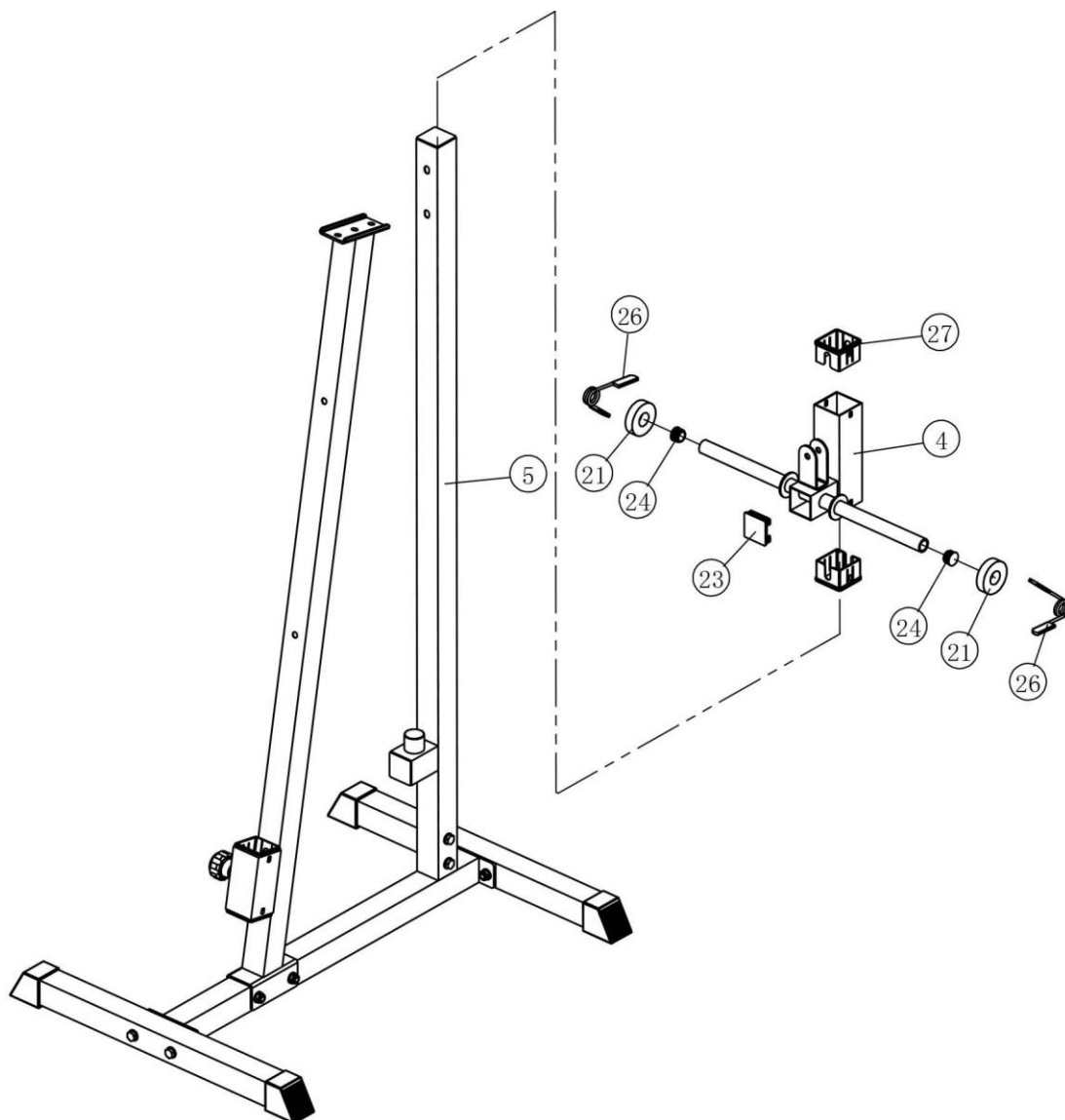


## Шаг 2

1. Вставьте квадратные заглушки 50\*50 (#23) в регулятор сиденья (#5).
2. Подсоедините амортизатор М10 (#20) к регулятору (#5).
3. Соедините регулятор сиденья (#5) и главную раму (#3), после чего закрепите конструкцию при помощи пяти болтов М10\*16 (#35) и пяти шайб  $\phi$  10 (#31).
4. Установите муфту (#27) на главную стойку (#1).
5. Закрепите главную стойку (#1) на главной раме (#3) при помощи двух болтов М10\*70 (#38), четырёх шайб  $\phi$  10 (#31) и двух контргаек М10 (#40).

## Сборка

### Шаг 3



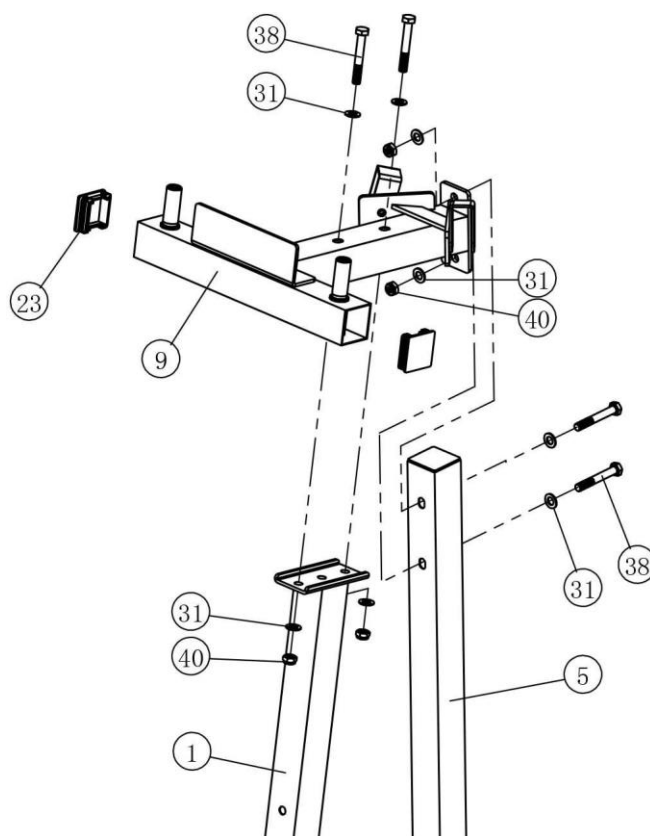
### Шаг 3

1. Вставьте квадратную заглушку 50\*50 (#23) и заглушку  $\phi$  25 (#24) в регулируемую раму (#4).
2. Установите муфту (#27) на регулируемую раму (#4).
3. Соедините регулируемую раму (#4) и заднюю стойку (#5).
4. Установите амортизатор (#21) и пружинный зажим (#26) на регулируемую раму (#4).



## Сборка

### Шаг 4

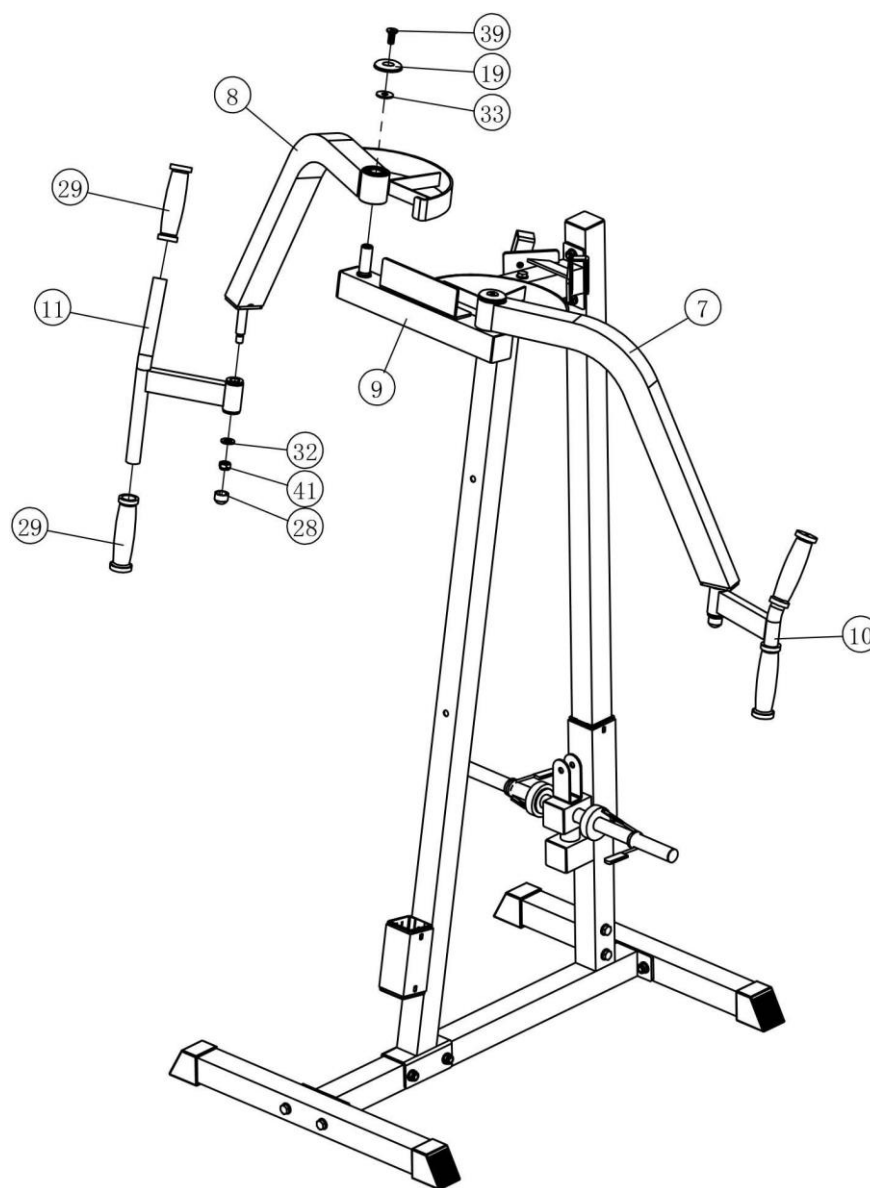


### Шаг 4

1. Вставьте квадратную заглушку 50\*50 (#23) в держатель (#9).
2. Подсоедините держатель (#9) к задней стойке (#5) и закрепите конструкцию при помощи двух болтов M10\*70 (#38), четырёх шайб  $\phi$  10 (#31) и двух контргаек M10 (#40).
3. Соедините держатель (#9) и главную стойку (#1) при помощи двух болтов M10\*70 (#38), четырёх шайб  $\phi$  10 (#31) и двух контргаек M10 (#40).

# Сборка

## Шаг 5

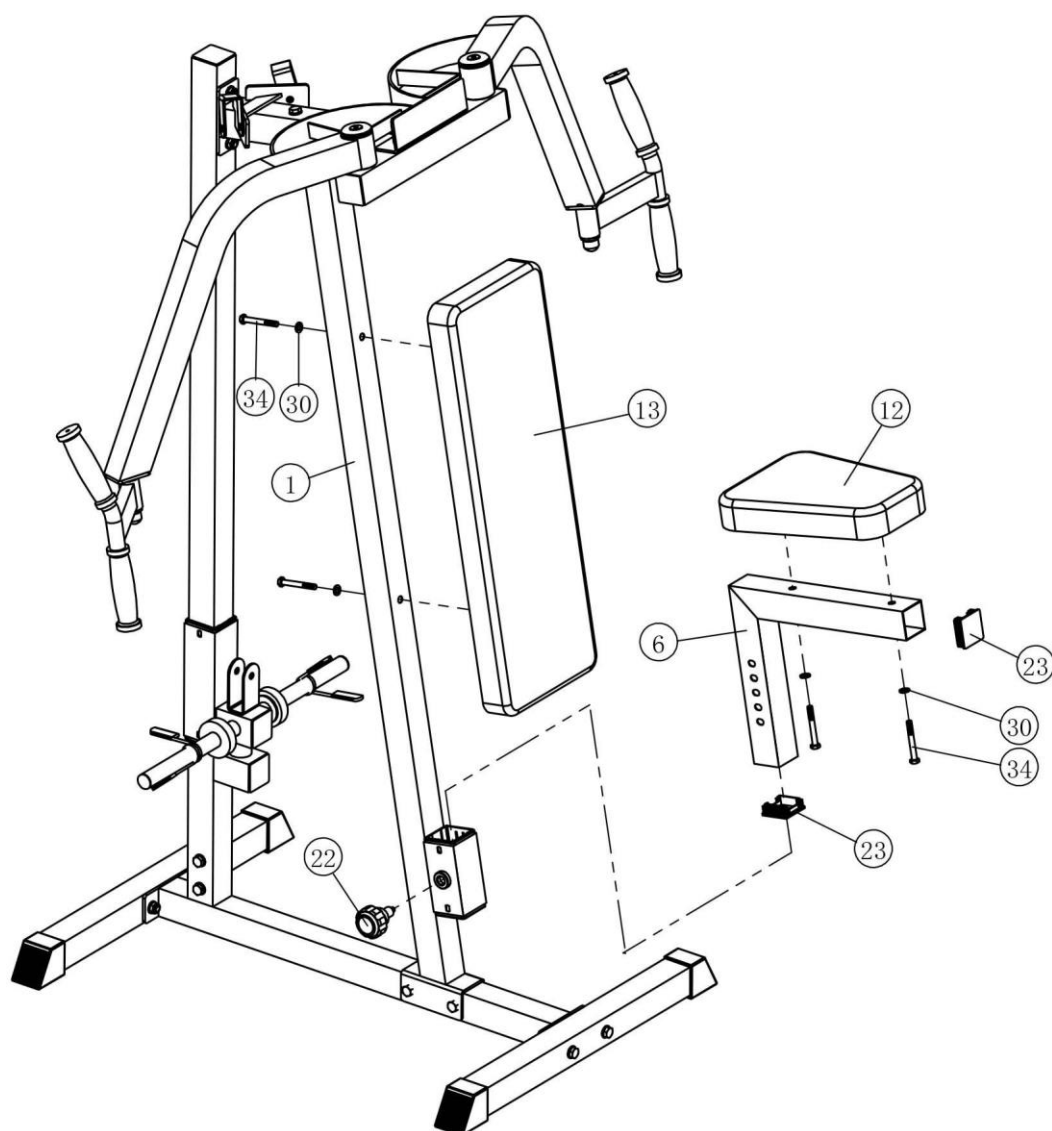


## Шаг 5

1. Расположите правый рычаг (#8) на соответствующий вал держателя (#9) и закрепите его положение при помощи большой шайбы  $\phi 10$  (#33), декоративной заглушки (#19) и потайного болта M10\*25 (#39).
2. Установите накладку (#29) на правую рукоятку (#11).
3. Подсоедините правую рукоятку (#11) к правому рычагу (#8), закрепите конструкцию при помощи болта  $\phi 12$  (#32) и контргайки M12 (#41).
4. Отрегулируйте гайку (#41) таким образом, чтобы правая рукоятка (#11) свободно двигалась, затем установите глухую гайку M12 (#28).
5. Повторите вышеуказанные операции для сборки подвижной рукояти с другой стороны тренажёра.

## Сборка

### Шаг 6



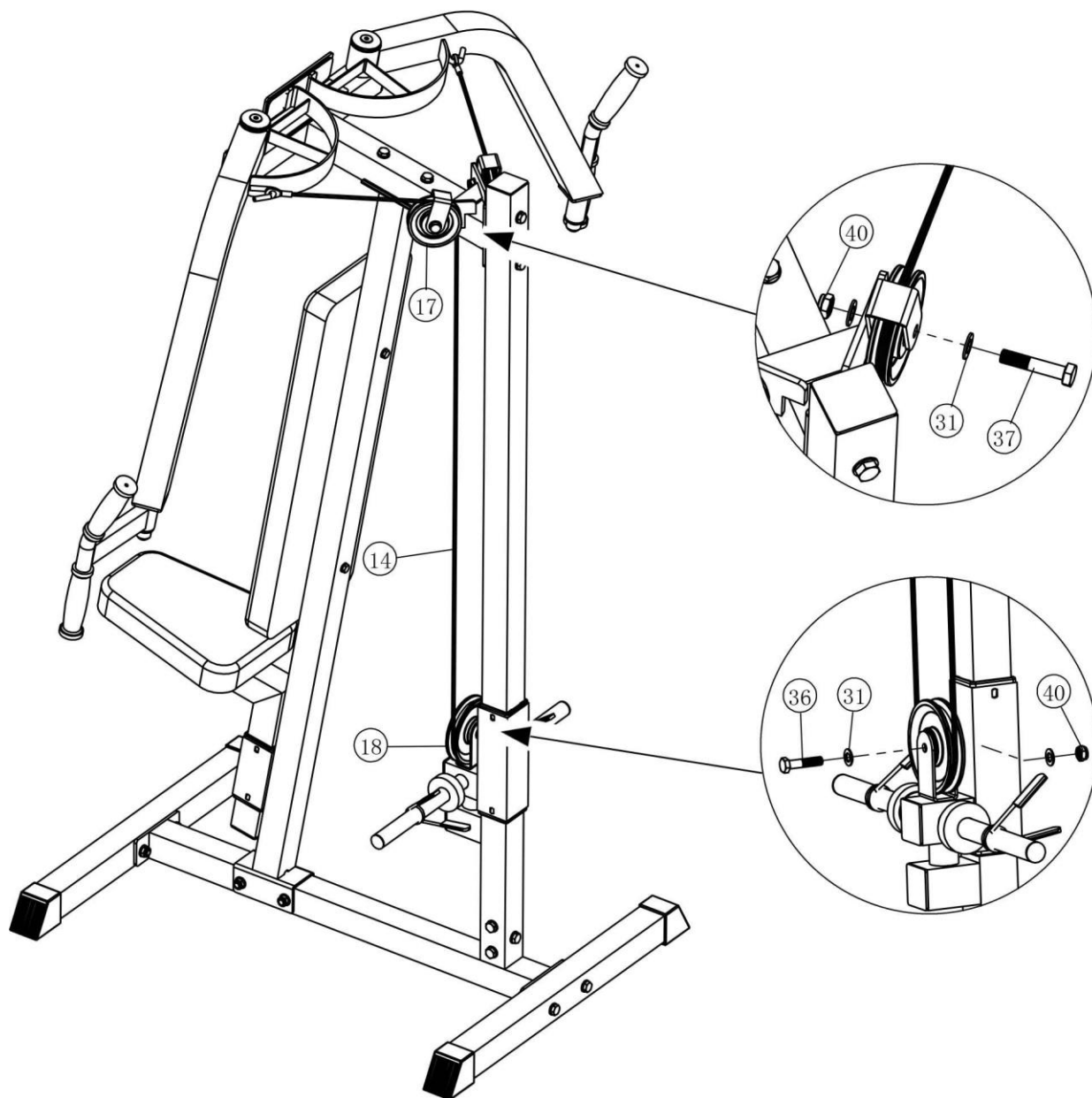
### Шаг 6

1. Закрепите спинку сиденья (#13) на главной стойке (#1) при помощи двух болтов М8\*65 (#34) и двух шайб  $\phi$  8 (#30).
2. Вставьте квадратную заглушку 50\*50 (#23) в регулятор сиденья (#6).
3. Закрепите сиденье (#12) на регуляторе (#6) при помощи двух болтов М8\*65 (#34) и двух шайб  $\phi$  8 (#30).
4. Соедините регулятор сиденья (#6) и главную стойку (#1).
5. Установите фиксатор (#22), чтобы отрегулировать высоту сиденья (#12).

# Сборка

## Шаг 7

### СХЕМА КРЕПЛЕНИЯ КАБЕЛЯ



## ***Сборка***

**Плотно затяните все крепежи тренажёра (болты и гайки).**

**Теперь Ваш тренажёр полностью собран.**

**Перед эксплуатацией силового тренажёра убедитесь, что все болты плотно затянуты, а кабели протянуты должным образом.**

**При первичном использовании устройства может потребоваться регулировка натяжения кабелей.**

## *Инструкции по эксплуатации*

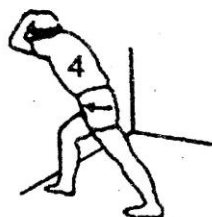
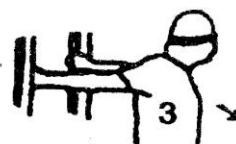
В течение гарантийного срока вы можете предъявить требования по поводу поломки тренажёра или любых других обнаруженных недостатков. Для этого вам необходимо обратиться в магазин, где было приобретено данное оборудование.

1. **ВНИМАНИЕ:** Максимально допустимый вес пользователя: 100кг.
2. **ВНИМАНИЕ:** В целях безопасности вокруг оборудования должно оставаться по крайней мере 2,5м × 1,5м свободного пространства.
3. **ВНИМАНИЕ:** Во избежание травм не оставляйте детей возле тренажёра без присмотра.
4. **ВНИМАНИЕ:** Тренировки на тренажёре следует проводить с постепенным наращиванием нагрузки, поскольку неправильная или чрезмерная нагрузка может нанести ущерб здоровью.
5. **ВНИМАНИЕ:** Тренажёр предназначен для работы в домашних условиях. Используйте тренажёр только по назначению, описанному в данном руководстве. Запрещается использовать аксессуары, не рекомендованные производителем.
6. **ВНИМАНИЕ:** Родителям и другим лицам, присматривающим за детьми, следует знать, что естественная детская потребность в играх и любовь к экспериментам могут привести к возникновению ситуаций или поведения, для которых тренажер не предназначен.
7. **ВНИМАНИЕ:** Если вы разрешаете детям пользоваться устройством, нужно учитывать их умственное и физическое развитие и, прежде всего, их характер. Нужно научить их правильно пользоваться оборудованием и следить за ними. Ни при каких обстоятельствах тренажер не должен использоваться как игрушка для детей.
8. Максимальная нагрузка оборудования составляет 100 кг. Регулировка нагрузки осуществляется путем добавления дисков (весов) диаметром 26 мм.

**ВНИМАНИЕ:** Регулировочный стержень должен быть хорошо закреплён. Ни в коем случае не используйте тренажёр, чтобы подшутить над кем-то – это может привести к серьёзным травмам.

9. **ВНИМАНИЕ:** Не оставляйте острые предметы рядом с устройством после его настройки.

10. Перед каждой тренировкой выполняйте разминочные упражнения, указанные ниже.



## *Техническое обслуживание и ремонт*

### **Информация по уходу.**

1. Нанесение смазки на все движущиеся части тренажёра является обязательным условием для обеспечения долговечности и оптимальной работы оборудования. На некоторые части смазка нанесена заранее на заводе, однако такие детали, как направляющие стержни, должны быть смазаны непосредственно во время сборки. Рекомендуется использовать аэрозольный, силиконовый или тефлоновый спрей.

**Примечание:** Не пользуйтесь смазками на масляной основе, так как из-за них на поверхности скапливается пыль и грязь, что приводит к засорению и эрозии втулок и подшипников.

2. Регулярно проверяйте все шкивы и втулки тренажёра на наличие признаков износа.
3. Особое внимание следует обращать на кабели тренажёра – регулируйте их натяжение, чтобы поддерживать правильное анатомическое положение во время выполнения упражнений.
4. Периодически проверяйте все движущие части, обивку и ручки на наличие признаков износа или повреждения. Если возникла проблема или требуется замена частей, прекратите пользоваться устройством и немедленно свяжитесь с продавцом. Для замены используйте только оригинальные запасные части.
5. В случае необходимости обивку можно мыть слабым раствором мыла и воды. Регулярное использование средства для обработки винила продлит срок службы и сохранит внешний вид обивки.
6. Все хромированные поверхности должны регулярно очищаться для продления их срока службы и сохранения блеска покрытия. Каждый день протирайте устройство влажной тканью и тщательно высушивайте. Хотя бы раз в неделю следует полировать хромированное оборудование полирующим составом для хрома технического сорта или автомобильного типа.
7. При проверке болтов и гаек убедитесь, что они плотно затянуты. Если болт или гайка постоянно откручиваются, обратитесь к продавцу для его замены.
8. Проверяйте сварные швы на наличие трещин.
9. Невыполнение осмотра и технического обслуживания тренажёра может привести к травме и/или повреждению оборудования.