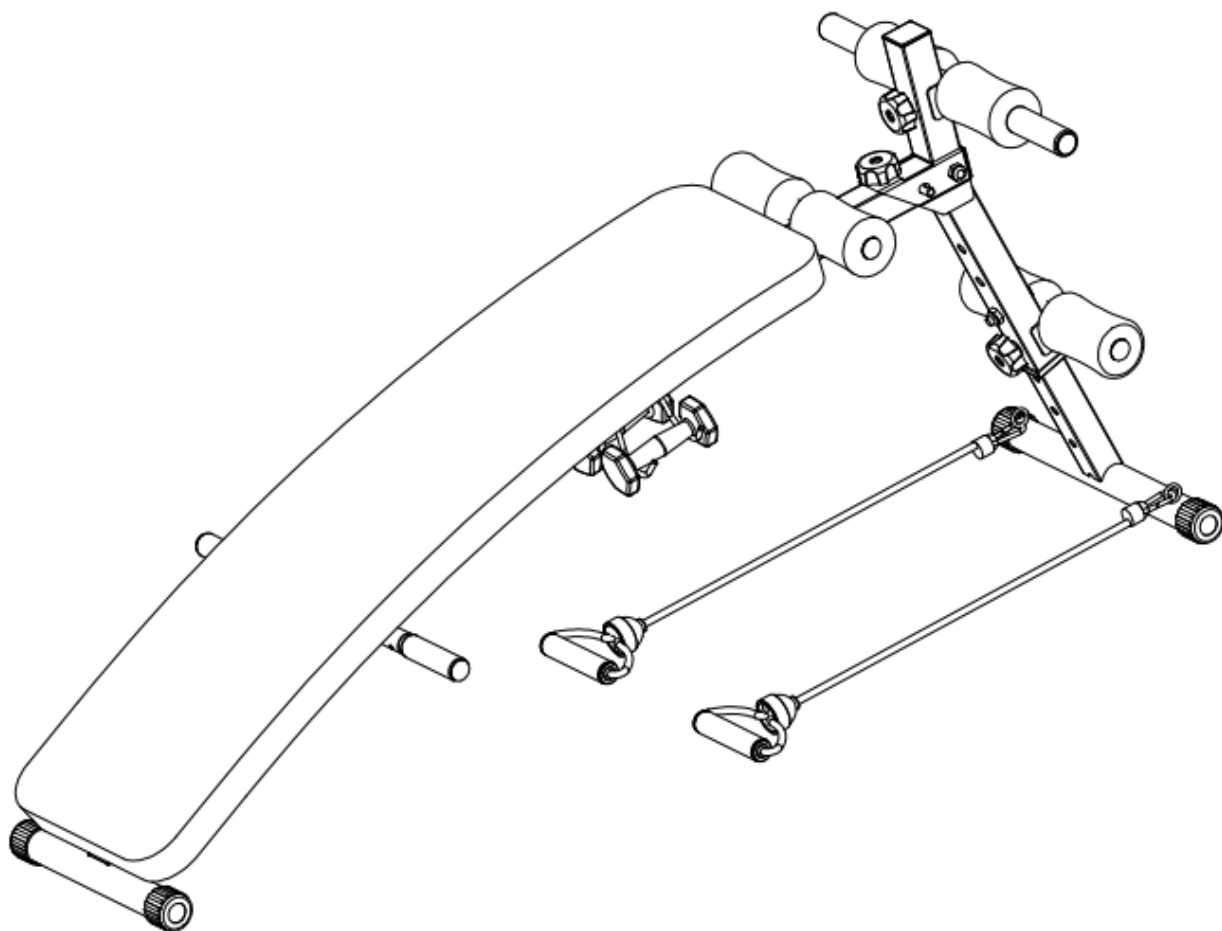




СКАМЬЯ ДЛЯ ПРЕССА

Артикул: D102RY

Руководство пользователя



ВАЖНО!

ПЕРЕД НАЧАЛОМ РАБОТЫ С ТРЕНАЖЁРОМ ОЗНАКОМЬТЕСЬ СО ВСЕМИ ИНСТРУКЦИЯМИ, ПРЕДСТАВЛЕННЫМИ В ДАННОМ РУКОВОДСТВЕ!

Меры предосторожности

Благодарим Вас за выбор нашего продукта. Перед сборкой и эксплуатацией тренажёра ознакомьтесь со всеми инструкциями в данном руководстве.

1. Для безопасной и эффективной работы с тренажёром убедитесь, что оборудование правильно собрано и используется должным образом.

2. Перед началом работы с тренажёром проконсультируйтесь со своим врачом, чтобы определить, есть ли у Вас какие-либо медицинские или физические противопоказания, которые могут поставить под угрозу Ваше здоровье и безопасность, или препятствовать правильному использованию оборудования. Обязательно обратитесь к врачу за рекомендациями, если Вы принимаете лекарства, которые могут повлиять на Ваш пульс, кровяное давление или уровень холестерина.

3. Чрезмерная нагрузка или неправильная работа с тренажёром может нанести вред Вашему здоровью. Если во время тренировки Вы почувствуете головокружение, слабость или другие болезненные симптомы, немедленно прекратите тренировку и обратитесь к врачу.

4. Не подпускайте к тренажёру детей и домашних животных. Оборудование предназначено исключительно для взрослых.

5. Используйте тренажёр на твёрдой ровной поверхности. Положите под тренажёр специализированное покрытие для защиты пола от загрязнений и любых других повреждений. Для обеспечения безопасности вокруг оборудования должно находиться не менее 0,5 метров свободного пространства.

6. Перед первым запуском тренажёра проверьте винты, гайки и другие соединения. Все крепежи должны быть надёжно затянуты.

7. При использовании оборудования надевайте соответствующую спортивную одежду. Не рекомендуется надевать свободную одежду, которая может попасть в подвижные детали тренажёра или ограничить Ваши движения.

8. Тренажёр не предназначен для использования в коммерческих целях. Используйте тренажёр только внутри помещения.

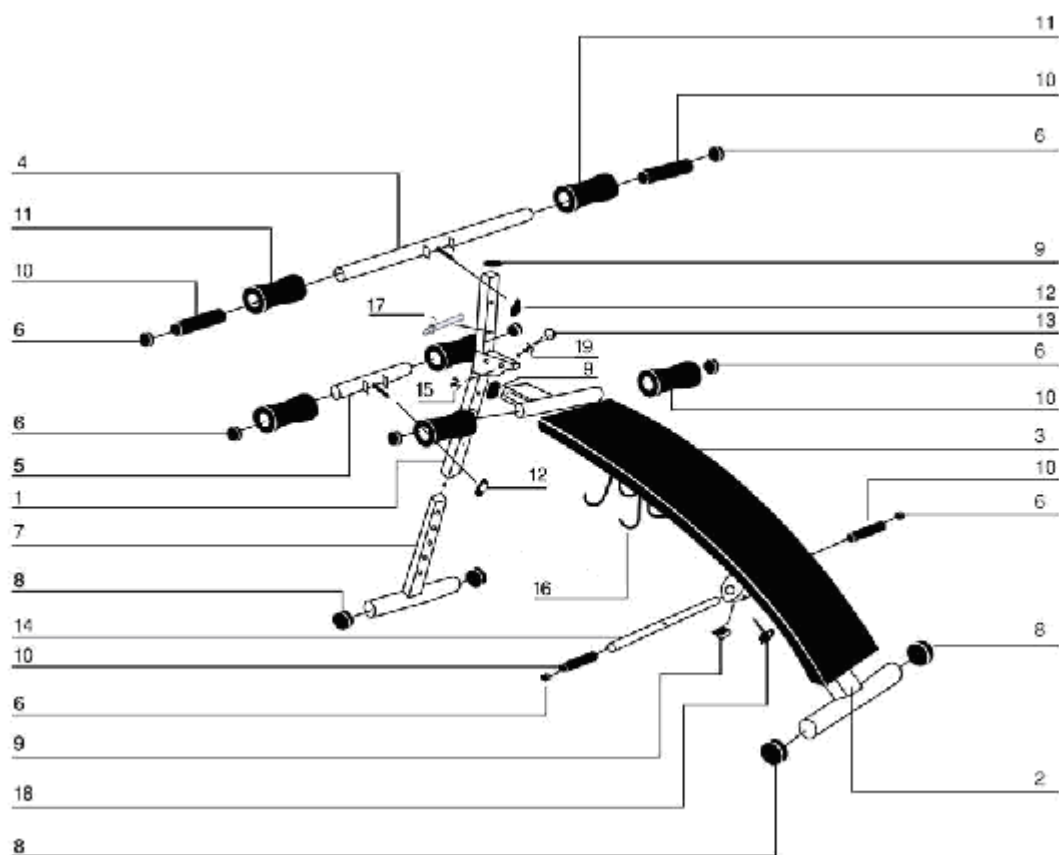
9. Максимально допустимый вес пользователя – 100 кг.

10. Будьте осторожны при подъёме и перемещении тренажёра. При необходимости обратитесь за помощью.

11. Сохраните руководство, а также инструменты, используемые при сборке тренажёра. Держите их поблизости, чтобы в случае необходимости Вы могли сразу ими воспользоваться.

12. Данный тренажёр не предназначен для терапевтических целей.

СБОРОЧНЫЙ ЧЕРТЁЖ:



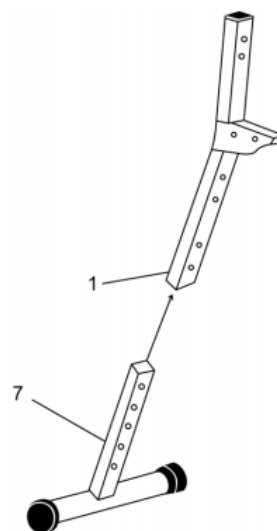
СПЕЦИФИКАЦИЯ

№	НАИМЕНОВАНИЕ	КОЛ-ВО	№	НАИМЕНОВАНИЕ	КОЛ-ВО
1	Передняя стойка	1	11	Валик	6
2	Главная рама	1	12	Стопорная гайка	2
3	Спинка	1	13	Шестигранный болт	1
4	Держатель валиков (длинный)	1	14	Гриф	1
5	Держатель валиков (короткий)	1	15	Контргайка	1
6	Заглушка	8	16	Держатель гантелей	4
7	Передний стабилизатор	1	17	Штифт	1
8	Круглая заглушка	4	18	Ручка	1
9	Квадратная заглушка	3	19	Шайба	1
10	Защитная накладка	4			

Инструкция по сборке

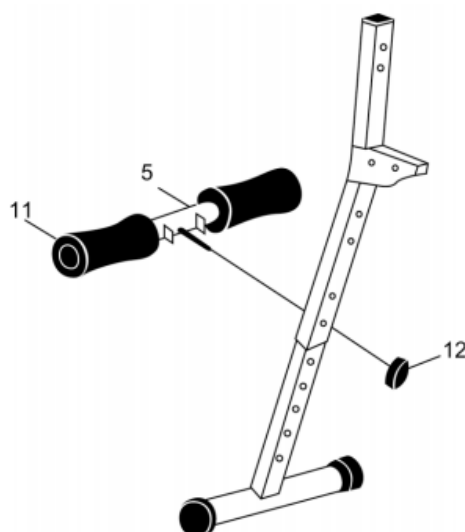
ШАГ 1:

Установите регулировочную стойку (1) поверх стабилизатора (7).



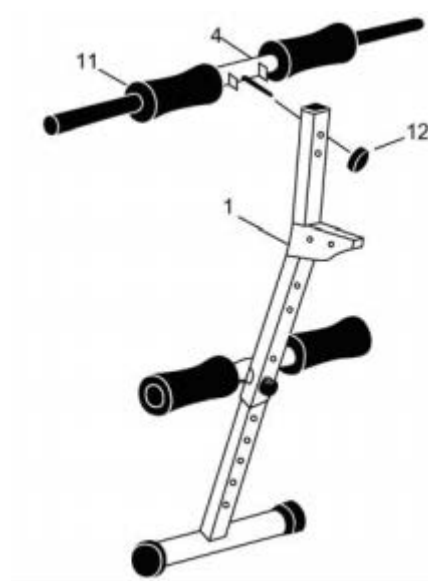
ШАГ 2:

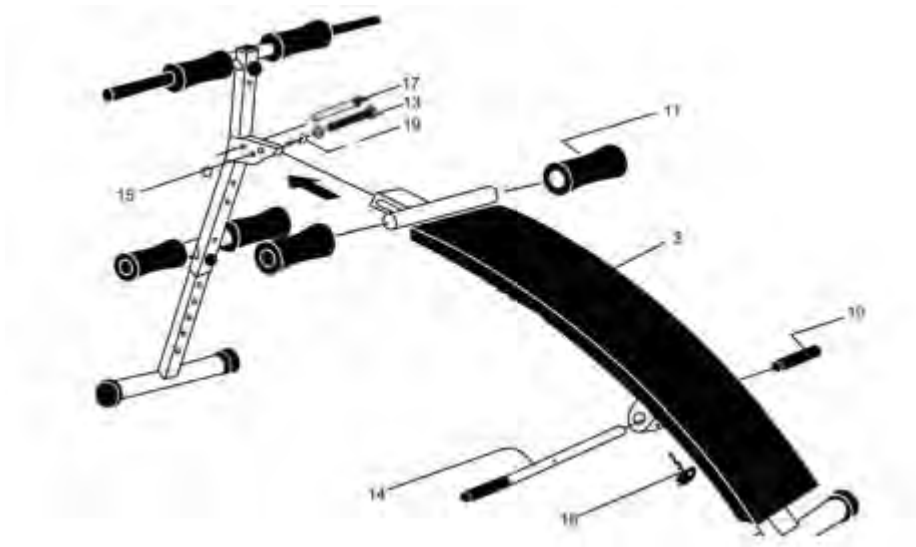
Подсоедините держатель валиков (5) к стабилизатору (7), закрепите его при помощи гайки (12). Отрегулировать высоту стойки можно по окончании сборки.



ШАГ 3:

Подсоедините второй держатель (4) к стойке (1), закрепите его при помощи гайки (12).



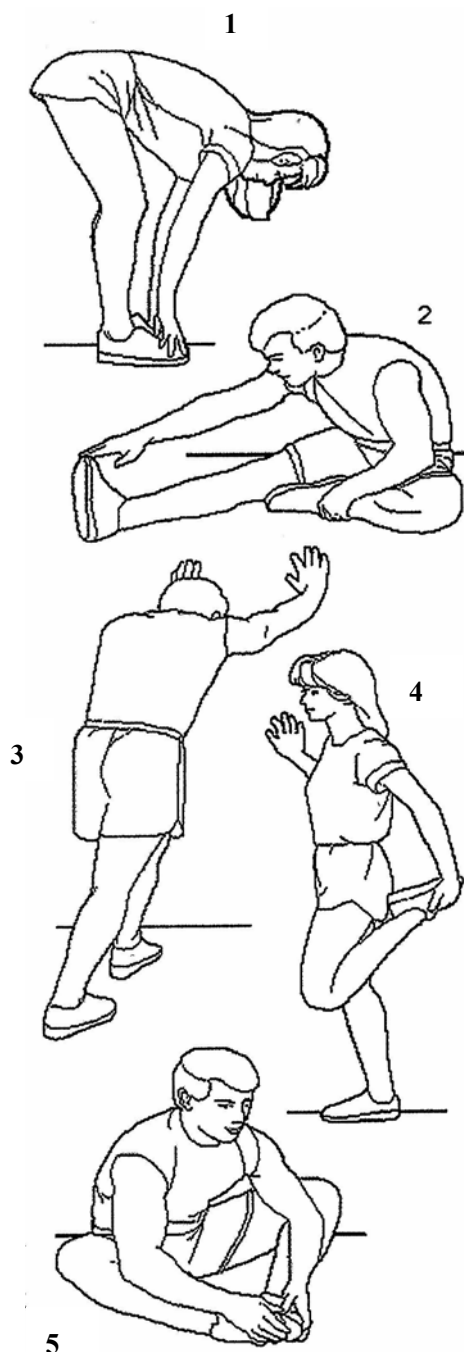


ШАГ 4:

Подсоедините главную раму (2) к стойке (1), закрепите детали при помощи болта (13), контргайки (15) и шайбы (19), затем установите штифт (17). Закрепите гриф (14) при помощи ручки (18). Увлажните защитные накладки (10) и валики (11) при помощи спрея для мебели, после чего установите их с двух сторон от держателей, как показано на рисунке выше.

Упражнения для растяжки

Перед тем, как приступить к тренировке на тренажёре, подготовьте свои мышцы к нагрузке, выполнив небольшую разминку в течение 5-10 минут. После этого выполните ряд простых упражнений на растяжку (указаны ниже). Сделайте по 5 подходов на каждую ногу, задерживаясь в каждом положении 10 секунд. В конце тренировки повторите разминочные упражнения, чтобы уменьшить болезненное чувство в мышцах.



1. Наклоны вперёд: Встаньте прямо, слегка согнув колени, и медленно наклонитесь вперёд. Позвольте спине и плечам расслабиться, так, чтобы Вы могли дотянуться до пальцев ног, насколько это возможно. Задержитесь в этом положении 10-15 секунд, затем расслабьтесь. Повторите 3 раза (см. рис. 1).

2. Растяжка подколенного сухожилия: Сядьте, одну ногу вытяните вперёд. Подтяните стопу другой ноги к себе и тянитесь к ней одноименной рукой. Тянитесь до пальцев ног, насколько это возможно. Задержитесь на 10-15 секунд, затем расслабьтесь. Повторите 3 раза для каждой ноги (см. рис. 2).

3. Растяжка задней поверхности голени и ахиллова сухожилия: Подойдите к стене, упритесь в опору руками. Поставьте одну ногу впереди другой. Наклоняйтесь ближе к стене, в то время как ноги должны стоять ровно и упираться пятками в пол. Задержитесь на 10-15 секунд, затем расслабьтесь. Сделайте по 3 подхода на каждую ногу (см. рис. 3).

4. Растяжка четырёхглавых мышц: Обопритесь одной рукой на стену для равновесия, поднимите ногу, схватив её сзади свободной рукой. Подтяните пятку как можно ближе к ягодицам. Задержитесь на 10-15 секунд, затем расслабьтесь. Сделайте по 3 подхода на каждую ногу (см. рис. 4).

5. Растяжка внутренней поверхности бедра: Сядьте, соедините подошвы ног вместе, колени наружу. Подвиньте ноги по направлению к области паха, насколько это возможно. Задержитесь на 10-15 секунд, затем расслабьтесь. Повторите 3 раза (см. рис. 5).